

APPAREILLAGE



PROFESSIONNEL

RADIO-ÉLECTRIQUE

**A. P. R.**

**Anciens Ets Jean ROGERO**

SOCIÉTÉ ANONYME AU CAPITAL DE 280.000 N. F.

**MONTPEZAT-DE-QUERCY**

(TARN-&-GARONNE)



C. C. P. TOULOUSE 115.863

R. C. MONTAUBAN 58 B 5

**TÉLÉPHONE 8 à Montpezat**

N° I. N. S. E. E. 283.82.131.1.001

# TARIF GÉNÉRAL

JANVIER 1961

*Ce tarif annule et remplace les précédents.*

# Société A. P. R.

Ancien Etablissements Jean ROGERO

S. A. au Capital de NF 280.000

Rue Cariben

MONTPEZAT-DE-QUERCY

(Tarn-et-Garonne)

TELEX N° 51.066

Téléphone 8

# TARIF JANVIER 1962

Conditions de Ventes	}	— Prix HORS TAXES
		— Départ Montpezat
		— T. V. A. en sus
		— Remises suivant quantités

## Séries 1000 et 1200

### Série 1000

#### (CONTACTS ARGENT MASSIF)

INTERRUPTEURS	Réf.	Prix NF.
COSES à SOUDER .....	1011	1,03
COSES à VIS .....	1021	1,08
COSES à CLIPS AMP .....	1031	1,06
<b>INVERSEURS sans ARRÊT AU CENTRE.</b>		
COSES à SOUDER .....	1016	1,24
COSES à VJS .....	1026	1,33
COSES à CLIPS AMP .....	1036	1,27
<b>INVERSEURS avec ARRÊT AU CENTRE.</b>		
COSES à SOUDER .....	1019	1,33
COSES à VIS .....	1029	1,40
COSES à CLIPS AMP .....	1039	1,34

### Série 1000 C

#### (CONTACTS CUIVRE ARGENTÉ)

INTERRUPTEURS	Réf.	Prix NF.
COSES à SOUDER .....	1011 C	0,91
COSES à VIS .....	1021 C	0,97
COSES à CLIPS AMP .....	1031 C	0,94
<b>INVERSEURS sans ARRÊT AU CENTRE.</b>		
COSES à SOUDER .....	1016 C	1,06
COSES à VIS .....	1026 C	1,14
COSES à CLIPS AMP .....	1036 C	1,08
<b>INVERSEURS avec ARRÊT AU CENTRE.</b>		
COSES à SOUDER .....	1019 C	1,13
COSES à VIS .....	1029 C	1,21
COSES à CLIPS AMP .....	1039 C	1,16

#### Suppléments pour Série 1000 et 1000 C

LUXE .....	0,27
ETANCHE .....	0,45

### Série 1200

#### (CONTACTS ARGENT MASSIF)

BOUTONS POUSSOIRS.	Réf. repos contact	Réf. repos coupé	Prix NF.
COSES à SOUDER .....	1212	1213	1,72
COSES à VIS .....	1222	1223	1,83
COSES à CLIPS AMP ..	1232	1233	1,75

### Série 1200 C

#### (CONTACTS CUIVRE ARGENTÉ)

BOUTONS POUSSOIRS.	Réf. repos contact	Réf. repos coupé	Prix NF.
COSES à SOUDER .....	1212C	1213C	1,35
COSES à VIS .....	1222C	1223C	1,46
COSES à CLIPS AMP ..	1232C	1233C	1,38

#### Suppléments pour Séries 1200 et 1200 C

LUXE .....	0,18
ETANCHE .....	0,45

NOTA. - Nos prix ne sont donnés qu'à titre provisoire.

Les prix définitifs sont ceux en vigueur le JOUR DE LA LIVRAISON.



**APPAREILLAGE  
PROFESSIONNEL  
RADIOELECTRIQUE**



## BORNES 15 et 25 Ampères



Les Bornes P.T.T. 15 et 25 A sont constituées :

- a) d'un écrou isolant imperdable en bakélite moulée,
- b) d'un corps en laiton argenté.

Elles sont livrées avec deux écrous six-pans, deux rondelles plates et une rondelle éventail (rondelle-frein) dans les présentations suivantes :

- **BORNES ISOLÉES** (avec adjonction à la borne d'un passage isolant en bakélite moulée)

Tension d'essai des bornes isolées :

15 Ampères = 3 000 Volts

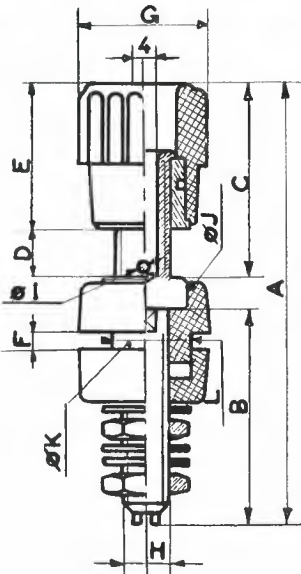
25 Ampères = 4 000 Volts

- **BORNES DE MASSE** (bornes non isolées = sans adjonction d'un passage isolant en bakélite moulée)

Les pièces en bakélite moulée sont exécutées en six couleurs : noir, rouge, vert, bleu, blanc et jaune à la demande du client.

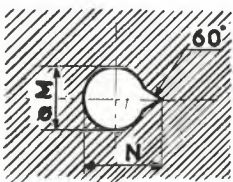
Le raccordement par cosses est recommandé puisqu'il permet d'augmenter l'intensité de 50% par rapport à l'intensité nominale admise. Le raccordement peut également se faire par fil conducteur. A cet effet toutes nos bornes sont pourvues d'un trou tangent à la surface de base pour éviter d'avoir recours à des cosses. En outre, il est possible d'utiliser des fiches bananes ainsi que des fiches mâles de prises de courant ayant un diamètre standard (4 mm).

Toutes nos bornes P.T.T. sont munies à l'extrémité inférieure d'un logement de fil pour faciliter la soudure. Elles sont livrées normalement montées, mais à la demande du client nous pouvons livrer les écrous et rondelles à part (bien spécifier lors de la commande).



DÉSIGNATION	Références suivant les Couleurs					
	noire	rouge	verte	bleue	bche	jaune
Bornes isolées 15A	B 1	B11	B12	B13	B14	B15
Bornes isolées 25A	B 3	B31	B32	B33	B34	B35
Bornes non isolées 15 A	B 2	B21	B22	B23	B24	B25
Bornes non isolées 25 A	B 4	B41	B42	B43	B44	B45

Perçage de la cloison



Désignation	Réf.	Amp	A	B	C	D	E	F	G	H	I	J	K	L	Poids	M	N
BORNE isolée	B1	15	45	22	18	0 à 3	15	3,5	14	4	ø 2	9	ø 8	9	11,96	ø 8,2	10,1
BORNE de masse	B2	15	45	22	18	0 à 3	15		14	4	ø 2	9	ø 4		10g	ø 4,2	
BORNE isolée	B3	25	60,5	30	27	0 à 7	20	3,5	17	6	ø 2,5	12	ø 10	11,25	28,94	ø 10,2	12,45
BORNE de masse	B4	25	60,5	30	27	0 à 7	20		17	6	ø 2,5	12	ø 6		26g 6	ø 6,2	

Sur demande et par quantités les bornes 15 et 25 A isolées peuvent être fournies en bakélite H.F. (nous consulter).



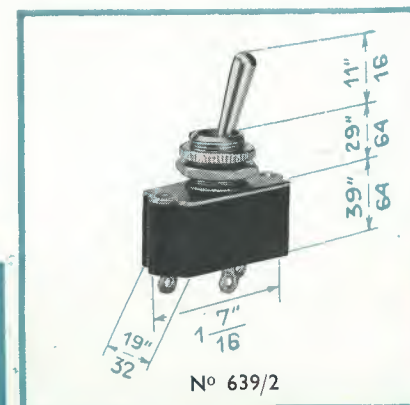
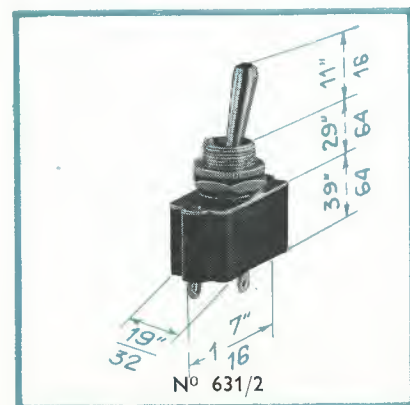
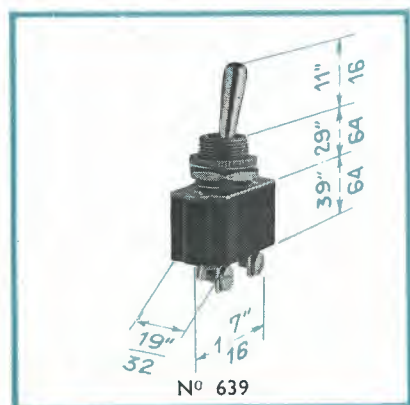
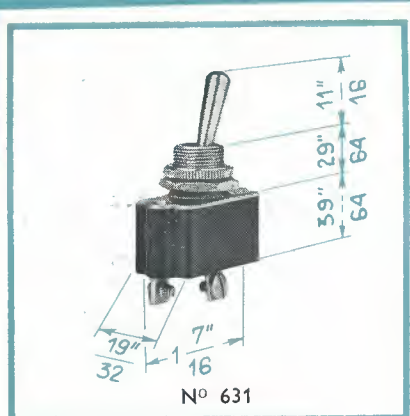
APPAREILLAGE  
PROFESSIONNEL  
RADIOÉLECTRIQUE

**SINGLE-THROW DOUBLE-THROW**

**S. P. SWITCH Series 630**

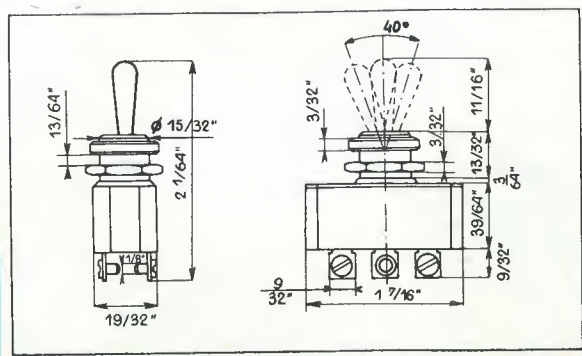
(reg. patent)  
**WITH or WITHOUT CENTER POSITION**  
**(solid silver contacts)**

Moulded bakelite housing - threaded bushing mounting.  
11/16" standard lever dolly.  
**Series 630** : screw tags. — **Series 630/2** : solder tags.  
5 A/250 V - 10 A/110 V (non-inductive loading).  
10 A/28.5 V DC.  
30-50% contact derating applicable for inductive loads.  
Insulation : 2,500 V test.  
Contact resistance : 0.005 ohm.



N° 631	S.P. Single-throw	
N° 632	S.P. Single-throw with momentary contact (normally-on)	
N° 633	S.P. Single-throw with momentary contact (normally-off)	
N° 635	Double-throw no center position momentary contact on one side	
N° 636	Double-throw no center position	
N° 637	Double-throw with momentary contact on both sides	
N° 638	Double-throw with momentary contact on one side	
N° 639	Double-throw with center position	

Above models are also available :  
— With DE LUXE finish, with chromium-plated polished metal dolly and knurled nut.  
— In WATERPROOF types, with neoprene hood crimped in special nut with nylon washer seal. These models have 19/32" lever dollies.  
— TROPICALIZED, with non-combustible mica-filled bakelite housing and ~~Silicon impregnated~~ silite insulating strip.



For additional information or various switch styles, refer to last page of catalogue.



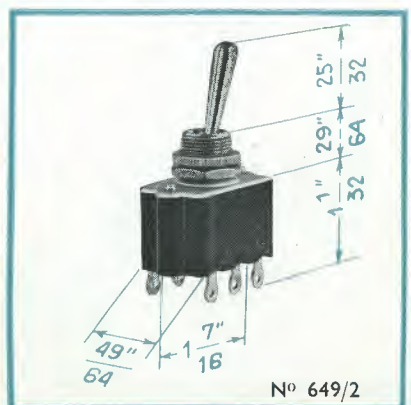
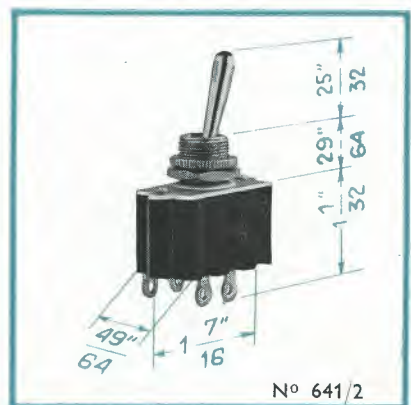
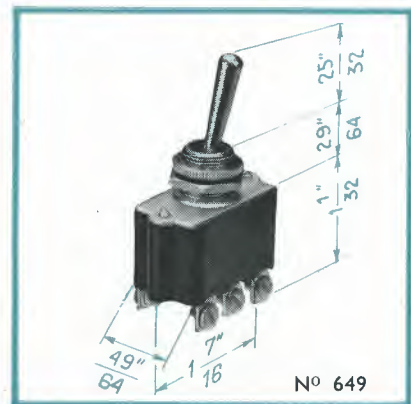
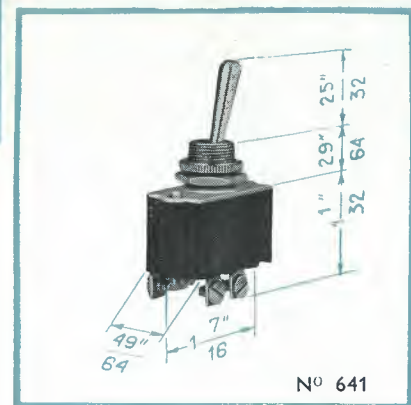
APPAREILLAGE  
PROFESSIONNEL  
RADIOÉLECTRIQUE

**SINGLE-THROW DOUBLE-THROW**

**D. P. SWITCH Series 640**

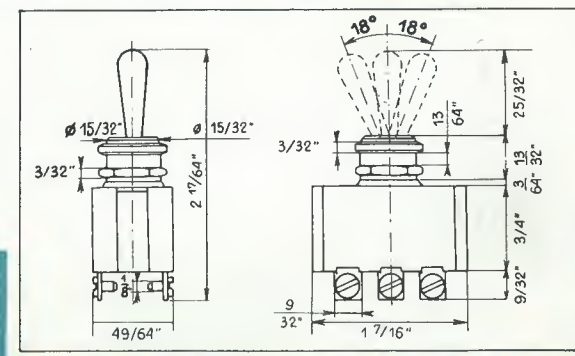
(reg. patent)  
**WITH or WITHOUT CENTER POSITION**  
**(solid silver contacts)**

Moulded bakelite housing - threaded bushing mounting.  
25/32" standard lever dolly.  
**Series 640** : screw tags. — **Series 640/2** : solder tags.  
5 A/250 V - 10 A/110 V (non-inductive loading).  
10 A/28.5 V DC.  
30-50% contact derating applicable for inductive loads.  
Insulation : 2,500 V test.  
Contact resistance : 0.005 ohm.



N° 641	D.P. Single-throw	
N° 642	D.P. Single-throw with momentary contact (normally-on)	
N° 643	D.P. Single-throw with momentary contact (normally-off)	
N° 645	Double-throw no center position momentary contact on one side	
N° 646	Double-throw no center position	
N° 647	Double-throw with momentary contact on both sides	
N° 648	Double-throw with momentary contact on one side	
N° 649	Double-throw with center position	

Above models are also available :  
— With DE LUXE finish, with chromium-plated polished metal dolly and knurled nut.  
— In WATERPROOF types, with neoprene hood crimped in special nut with nylon washer seal. These models have 19/32" lever dollies.  
— TROPICALIZED with non-combustible mica-filled bakelite housing, ~~Silicon impregnated~~ silite insulating strip.



For additional information or various switch styles, refer to last page of catalogue.

**APPAREILLAGE**

**PROFESSIONNEL**

**RADIOELECTRIQUE**

**ETS Jean ROGERO**

MONTPEZAT-DE-QUERCY

(Tarn-et-Garonne)

**APPAREILLAGE PROFESSIONNEL  
RADIOÉLECTRIQUE**

Établissements

**Jean ROGERO**

**MONTPEZAT-DE-QUERCY**

(Tarn-et-Garonne)

R. C. MONTAUBAN 10 905

C. C. P. TOULOUSE 115.863

TÉLÉPHONE : 8 MONTPEZAT

N d'identification : 289.82.131.0.001



Dépôt pour la région parisienne :

162, Av. de Stalingrad. L'HAY-LES-ROSES (Seine) - ROB. : 32-21

APPAREILLAGE PROFESSIONNEL  
RADIOÉLECTRIQUE

Établissements

**Jean ROGERO**

MONTPEZAT-DE-QUERCY  
(Tarn-et-Garonne)

R. C. MONTAUBAN 10.905

C. C. P. TOULOUSE 115.863

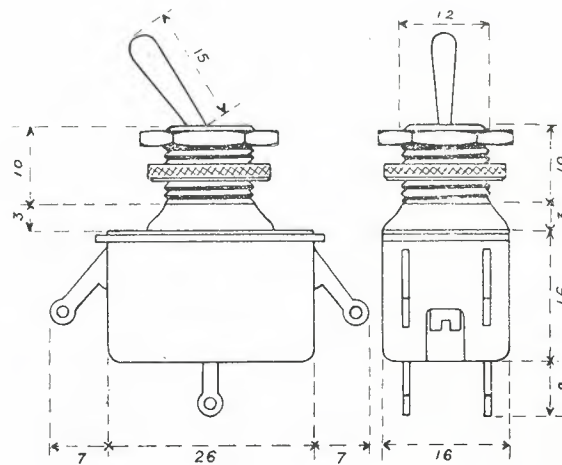
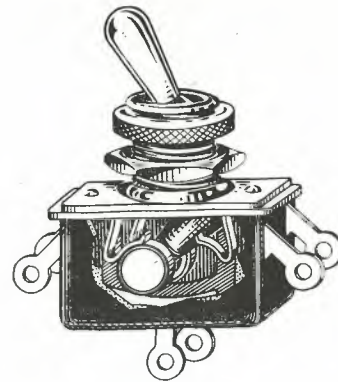
TÉLÉPHONE : 8 MONTPEZAT

N° d'identification : 289.82.131.0.001



Dépôt pour la région parisienne :  
162, Av. de Stalingrad. L'HAY-LES-ROSES (Seine) - ROB. : 32-21





Nos interrupteurs et inverseurs de la Série 400 peuvent se faire avec un levier de commande court (12 m/m).

SÉRIE 400 Rappel : avec retour automatique du levier.

Tous nos modèles de la Série 400 (à rouleau) peuvent être livrés sur demande en présentation LUXE, c'est-à-dire avec un basculeur et un écrou borgne chromés et polis.



APPAREILLAGE  
PROFESSIONNEL  
RADIOÉLECTRIQUE  
**E<sup>TS</sup> Jean ROGERO**

TÉLÉPHONE: 8

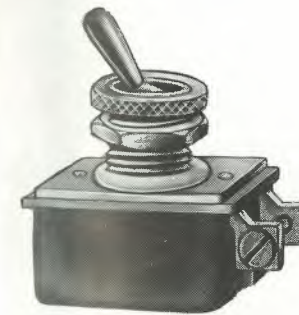
MONTPEZAT-DE-QUERCY  
(Tarn-et-Garonne)

**INTERRUPTEURS & INVERSEURS**  
**Série 420 (à rouleau)**

Breveté S.G.D.G.

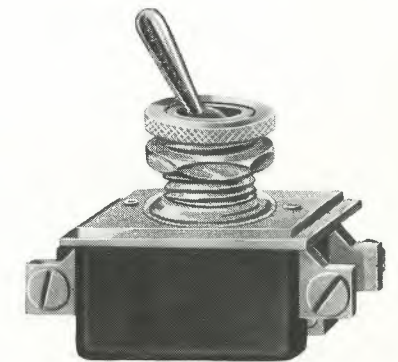
Fixation centrale, basculeur long.  
Contacts mobiles : rouleau en laiton argenté.  
Contacts fixes : paillettes à ressort en bronze phosphoreux argenté.  
Pression de contact indépendante du ressort de mouvement.

Corps en matière moulée, cosse A VIS.  
Axe du basculeur protégé non accessible de l'extérieur.  
2 Amp. 250 Volts, 4 Amp. 110 Volts dans circuits non selfiques.  
Pour charges inductives pouvoir de coupure réduit de 30 - 50 %.  
Isolement essayé à 2.000 Volts.



N° 421 (à vis)

N° 421. — Interrupteur Unipolaire.



N° 423 (à vis)

N° 423. — Inverseur Unipolaire.

Dépôt pour la région parisienne :

162, Av. de Stalingrad. L'HAY-LES-ROSES (Seine) - ROB. : 32-21.



# SWITCHES FOR ELECTRONICS USE

